



**Οδηγίες Χρήσης / User Manual:**

**REF: 0805310**

**Αμαξίδιο Θαλάσσης / Beach Chair**

**ΠΕΡΙΓΡΑΦΗ:** Αμαξίδιο Θαλάσσης «SUNNY»

**DESCRIPTION:** Beach Chair “SUNNY”



Διαβάστε το εγχειρίδιο οδηγιών πριν από τη χρήση και φυλάξτε το για μελλοντική αναφορά.  
Σημαντικές οδηγίες ασφαλείας  
Read the instruction manual before use and keep it for future reference.  
Important safety instructions

## ΠΡΟΒΛΕΠΟΜΕΝΗ ΧΡΗΣΗ ΤΟΥ ΠΡΟΪΟΝΤΟΣ

- Η καρέκλα θαλάσσης χρησιμοποιείται για μεταφορά ατόμων στη παραλία ή σε δύσβατους δρόμους.
- Η καρέκλα θαλάσσης παρέχει μια άνεση στη μεταφορά λόγω της κατασκευής της και ταυτόχρονα συμβάλει καταλυτικά στη τόνωση της ψυχολογίας αφού παρέχει κάθε είδους διευκόλυνση στα άτομα με περιορισμένη κινητικότητα.

## ΓΕΝΙΚΕΣ ΠΡΟΕΙΔΟΠΟΙΗΣΕΙΣ

- ΜΗΝ χρησιμοποιείτε το προϊόν αυτό ή οποιοδήποτε διαθέσιμο προαιρετικό ή μη εξοπλισμό, εάν δεν έχετε πρώτα διαβάσει και κατανοήσει πλήρως το παρόν εγχειρίδιο χρήσης. Εάν αδυνατείτε να κατανοήσετε τις προειδοποιήσεις, τις προφυλάξεις ή τις οδηγίες, επικοινωνήστε με έναν αντιπρόσωπο ή το τεχνικό προσωπικό, πριν επιχειρήσετε να χρησιμοποιήσετε το προϊόν, διαφορετικά μπορεί να προκληθεί τραυματισμός ή βλάβη.
- ΔΙΑΡΚΕΙΑ ΖΩΗΣ - το όριο χρήσης του προϊόντος καθορίζεται από τη φθορά των επιμέρους τμημάτων του.

## ΟΔΗΓΙΕΣ ΧΡΗΣΗΣ

- Όταν λάβετε τη συσκευασία του αμαξιδίου θα πρέπει να βεβαιωθείτε ότι περιλαμβάνει όλα τα επιμέρους τμήματα του αμαξιδίου καθώς και τα αξεσουάρ αν αυτά έχουν ζητηθεί επιπλέον.
- Στη συνέχεια ξεκινήστε τη συναρμολόγηση των επιμέρους τμημάτων του αμαξιδίου μέχρι να ολοκληρωθεί η διαδικασία και να είναι έτοιμο πλέον για χρήση.
- Το εν λόγω αμαξίδιο περιλαμβάνει και τρίτο τροχό (μπροστά) για μεγαλύτερη ασφάλεια αλλά και ευκολότερη μεταφορά.
- Το αμαξίδιο είναι κατασκευασμένο από υλικά υψηλής ποιότητας, ανεκτικά στη διάβρωση και γενικότερα στο θαλάσσιο περιβάλλον
- Η συσκευασία του αμαξιδίου θα πρέπει να περιλαμβάνει τα ακόλουθα:
  - Το τμήμα της πλάτης με τη ταπετσαρία
  - Το τμήμα του καθίσματος με τη ταπετσαρία
  - Πίσω τροχούς (2 τεμάχια)
  - Μπροστινοί τροχοί (1 τεμάχιο)
  - Ασφάλειες 16 τεμάχια (8 τεμάχια για χρήση και 8 τεμάχια για αντικατάσταση)
  - Τμήμα σκελετού αντιανατροπής
  - Οδηγίες χρήσης
  - Ότι άλλο αξεσουάρ έχει ζητηθεί επιπλέον

## ΧΑΡΑΚΤΗΡΙΣΤΙΚΑ ΠΡΟΪΟΝΤΟΣ

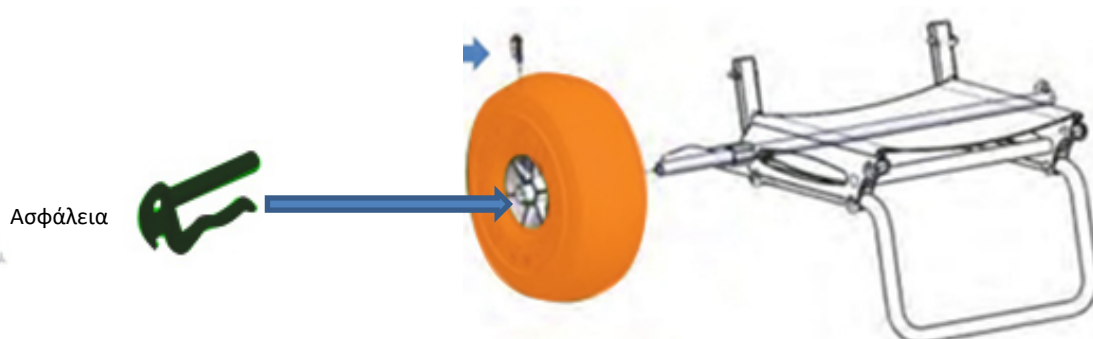
ΣΚΕΛΕΤΟΣ	Αλουμινίου
ΧΡΩΜΑ	Γκρι
ΠΙΣΩ ΤΡΟΧΟΙ	Συμπαγείς
ΜΠΡΟΣΤΙΝΟΙ ΤΡΟΧΟΙ	Συμπαγείς

## ΤΕΧΝΙΚΑ ΧΑΡΑΚΤΗΡΙΣΤΙΚΑ ΠΡΟΪΟΝΤΟΣ

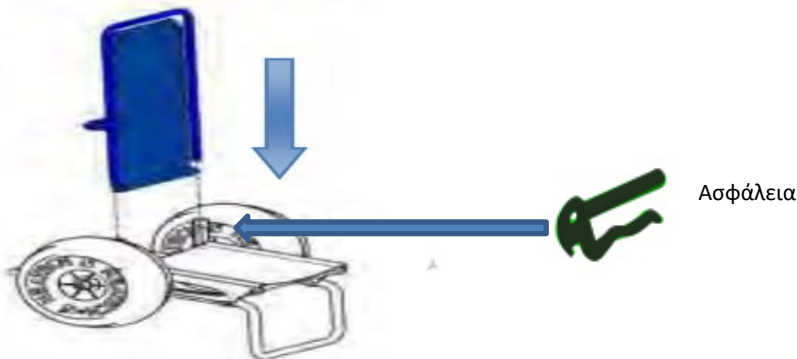
Πλάτος Πλάτης	49 CM
Πλάτος Καθίσματος	49 CM
Βάθος Καθίσματος	42 CM
Ύψος Πλάτης	80 CM
Συνολικό Πλάτος (ανοιχτό - πίσω τροχοί)	93 CM
Συνολικό Μήκος (από τροχό σε τροχό)	80 CM
Συνολικό Μήκος	137 CM
Συνολικό Ύψος	104 CM
Ύψος καθίσματος από το έδαφος	31 CM
Μπροστινοί τροχοί (1 τεμάχιο - Διάμετρος)	29 CM
Πίσω τροχοί (2 τεμάχια - Διάμετρος)	44 CM
Μέγιστο βάρος ασθενούς	120 KG
Βάρος προϊόντος	12,5 KG

## ΔΙΑΔΙΚΑΣΙΑ ΣΥΝΑΡΜΟΛΟΓΗΣΗΣ

1. Εισάγετε τις πίσω ρόδες στον άξονα του πλαισίου και κλειδώστε τες χρησιμοποιώντας τις ασφάλειες που περιέχονται στη συσκευασία όπως φαίνεται παρακάτω:



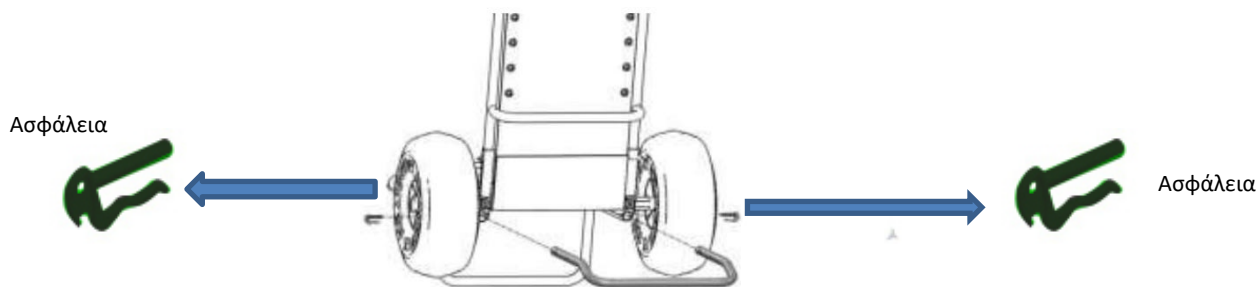
2. Συνδέστε το τμήμα της πλάτης με το κύριο πλαίσιο όπως φαίνεται παρακάτω κουμπώνοντας με τις ασφάλειες που έχετε στη διάθεσή σας στο σημείο της σύνδεσης των τμημάτων:



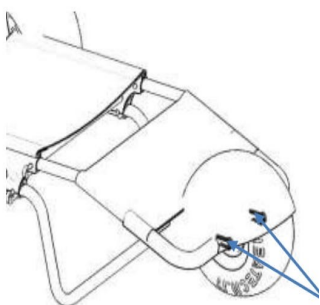
3. Στη συνέχεια βεβαιωθείτε ότι οι τροχοί είναι καλά ασφαλισμένοι στον άξονα στον οποίο έχουν συνδεθεί.  
4. Εάν θέλετε να προσαρμόσετε το τμήμα των ποδιών αφαιρέστε τις ασφάλειες και στη συνέχεια προσθέστε το επιπλέον τμήμα με το μπροστινό τροχό όπως φαίνεται στη παρακάτω φωτογραφία:



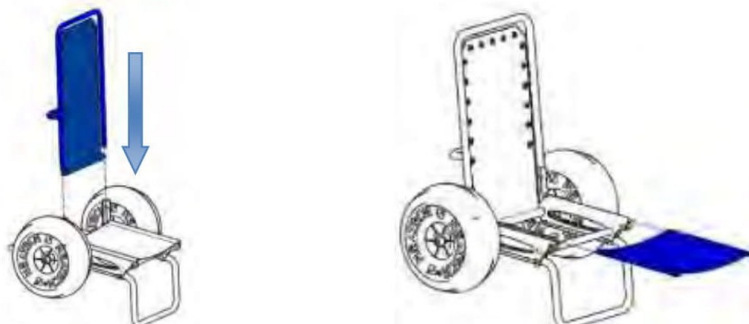
5. Εάν θέλετε να αφαιρέσετε το τμήμα για την αντανάτrophή αφαιρέστε τις ασφάλειες και στη συνέχεια αφαιρέστε το επιπλέον τμήμα όπως φαίνεται στη παρακάτω φωτογραφία:



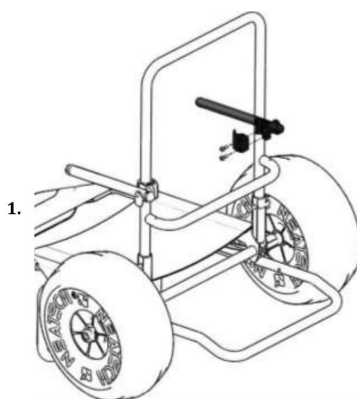
6. Για να αντικαταστήσετε τη μπροστινή ρόδα αφαιρέστε τις ασφάλειες που υπάρχουν – «κλειδώνουν» το τροχό και τοποθετήστε το νέο τροχό που επιθυμείτε ασφαλιζοντάς τον πάλι με τις ασφάλειες που αφαιρέσατε προηγουμένως όπως φαίνεται στη παρακάτω φωτογραφία:



7. Για να αφαιρέσετε το ύφασμα των τμημάτων πλάτης και καθίσματος αφαιρέστε τις ασφάλειες που υπάρχουν και τραβήξτε τα υφάσματα προς τα έξω. Ακριβώς ακολουθώντας την ίδια διαδικασία μπορείτε να τα τοποθετήσετε πάλι τα υφάσματα. Δείτε τις παρακάτω φωτογραφίες:



8. Για να τοποθετήσετε τους βραχιόνες δεξιά και αριστερά ακολουθήστε τη παρακάτω εικόνα και σφίξτε τις αντίστοιχες βίδες ώστε να εξασφαλίσετε τη σταθερότητα τους.



## ΣΥΝΤΗΡΗΣΗ

- Για τον καθαρισμό των επιμέρους τμημάτων χρησιμοποιήστε ένα μαλακό πανί ή σφουγγάρι & νερό με ήπιο σαπούνι μετά από κάθε χρήση του και πριν την αποθήκευσή του. Στεγνώστε με ένα καθαρό μαλακό πανί. ΠΡΟΣΟΧΗ: Μην κάνετε χρήση όξινων & καυστικών διαλυμάτων.
- Μην καπνίζετε & μην κάνετε οποιαδήποτε χρήση φλόγας κοντά στα τμήματα του προϊόντος.

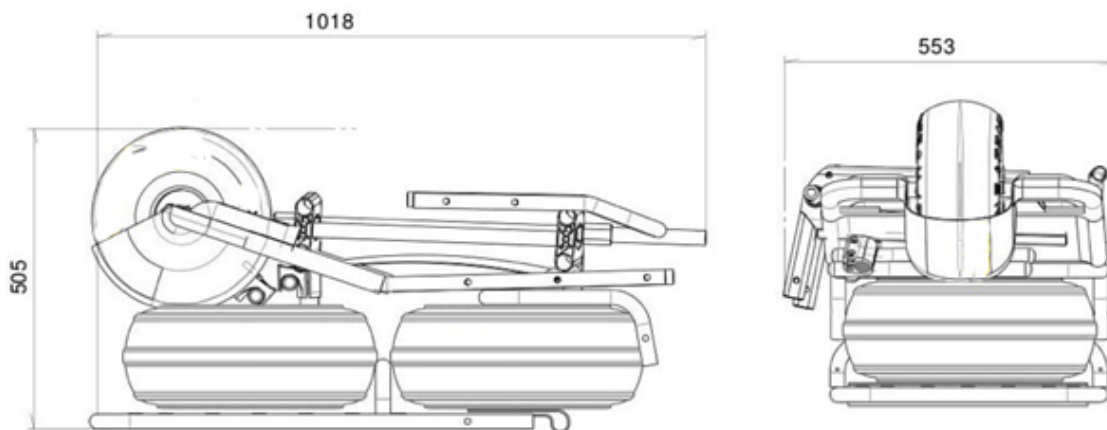
## ΣΗΜΑΝΤΙΚΟ (!)

### ΠΡΟΦΥΛΑΞΗ

- Μην χρησιμοποιείτε αιχμηρά αντικείμενα κοντά στο προϊόν.
- Καθαρίστε το προϊόν μετά από κάθε ημερήσια χρήση.  
Σας συνιστούμε να το καθαρίζετε με ένα ήπιο απορρυπαντικό για να το προστατεύσει από τους λεκέδες, την άμμο και τη σκόνη. Η καλύτερη λύση είναι να καθαρίζεται με ζεστό νερό ανακατεμένο με ήπιο σαπούνι και μετά να σκουπίζεται καλά.
- Προστατέψτε το προϊόν από εκδορές, κοψίματα και τρυπήματα.
- Μην αφήνετε το προϊόν εκτεθειμένο για μεγάλα χρονικά διαστήματα εάν δεν πρόκειται να χρησιμοποιηθεί.

## ΑΠΟΘΗΚΕΥΣΗ

- Η διαδικασία της αποθήκευσης είναι απλή και εύκολη και πραγματοποιείται απασφαλίζοντας τις ασφάλειες, αποσυναρμολογούνται τα μέρη και αποθηκεύεται όπως φαίνεται στη παρακάτω φωτογραφία:



### ΠΡΟΣΟΧΗ (!)

Η χρήση του εν λόγω προϊόντος απαγορεύεται για σκοπούς διαφορετικούς από αυτούς που ορίζονται στο παρόν εγχειρίδιο.

Η MOBIAK Α.Ε απορρίπτει κάθε ευθύνη για ζημιές που προκύπτουν από ακατάλληλη χρήση του προϊόντος ή χρήση άλλη από αυτή που αναφέρεται στο παρόν εγχειρίδιο.

Η MOBIAK Α.Ε διατηρεί το δικαίωμα να κάνει αλλαγές στο προϊόν και στο ακόλουθο εγχειρίδιο χωρίς προηγούμενη ειδοποίηση, προκειμένου να βελτιώσει τα χαρακτηριστικά του.



## ΠΡΟΣΤΑΣΙΑ ΤΟΥ ΠΕΡΙΒΑΛΛΟΝΤΟΣ

Εάν διαπιστώσετε ότι το προϊόν σας χρειάζεται αντικατάσταση ή δεν σας χρησιμεύει πλέον, σκεφτείτε την προστασία του περιβάλλοντος:

- 1) Μην πετάξετε το προϊόν σας μαζί με τα υπόλοιπα αστικά απόβλητα (αυτή είναι και η σημασία του αναγραφόμενου συμβόλου ανακύκλωσης).
- 2) Απευθυνθείτε στην Δημοτική Αρχή σας για να σας υποδείξει τα σημεία διάθεσης του προϊόντος σας για ανακύκλωση.
- 3) Διαθέτοντας το άχρηστο πλέον προϊόν σας στα σωστά σημεία ανακύκλωσης βοηθάτε στην προστασία του περιβάλλοντος καθώς και στην εκμετάλλευση εκ νέου των υλικών του προϊόντος σας.

## ΕΓΓΥΗΣΗ

Το προϊόν φέρει εγγύηση καλής λειτουργίας για δύο (2) έτη και για τους τροχούς ένα (1) έτος  
Η εγγύηση καλύπτει εργοστασιακές βλάβες & ΔΕΝ καλύπτει βλάβες που προέρχονται από κακή χρήση, κακή συντήρηση, τροποποίηση, κατάχρηση ή και μη συμμόρφωση με τις οδηγίες χρήσης του προϊόντος.

Επίσης δεν καλύπτονται εντός εγγύησης ζημιές ή ελαττώματα που προκαλούνται από: φυσικές καταστροφές, μη εξουσιοδοτημένη συντήρηση ή επισκευή, προβλήματα τροφοδοσίας (όπου προβλέπεται), εταιρίες μεταφορών.

### Στοιχεία Αγοραστή

Όνοματεπώνυμο :

.....

Ημ/νία Αγοράς: ..... S/N.....

LOT:..... Τηλέφωνο: .....

### Στοιχεία Καταστήματος

Επωνυμία :

.....

Διεύθυνση:.....

.....

Τηλέφωνο: .....

Σφραγίδα καταστήματος

MOBIAK A.E

Καθιανά Ακρωτηρίου

Χανιά-Κρήτης

+30-28210-63222

www.mobiakcare.gr

## INTENDED USE OF THE PRODUCT

- The wheelchair is used for transporting people on the beach or on rough roads.
- The wheelchair provides comfort in transport due to its construction and at the same time contributes to the stimulation of psychology as it provides all kinds of facilities for people with limited mobility.

## GENERAL WARNINGS

- DO NOT use this product or any available optional or non-available equipment unless you have read and fully understood this user manual. If you do not understand the warnings, precautions or instructions, contact a dealer or technical staff before attempting to use the product, otherwise it may cause injury or damage.
- DURATION OF LIFE - the limit of use of the product is determined by the deterioration of its individual parts.

## INSTRUCTIONS FOR USE

- When receiving the wheelchair package you should make sure that it includes all the individual parts of the wheelchair as well as accessories if requested in addition.
- Then start assembling the individual parts of the wheelchair until the process is complete and ready for use.
- This wheelchair also includes a third wheel (front) for greater safety and easier handling.
- The wheelchair is made of high quality materials, resistant to corrosion and generally in the marine environment
- Wheelchair packaging should include the following:
  - The back part with upholstery
  - The seat section with upholstery
  - Rear Wheels (2 pieces)
  - Front wheels (1 piece)
  - 16 pieces safety locks(8 pieces for use and 8 pieces for replacement)
  - Anti-tilt frame part
  - Instructions for use
  - Any other accessories are additionally requested



## PRODUCT CHARACTERISTICS

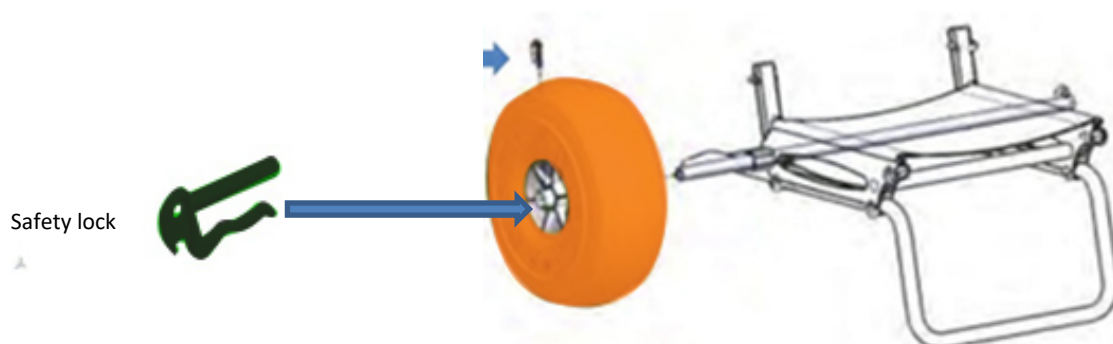
FRAME	Aluminum
COLOUR	Grey
FRONT WHEELS	Solid
REAR WHEELS	Solid

## TECHNICAL CHARACTERISTICS OF THE PRODUCT

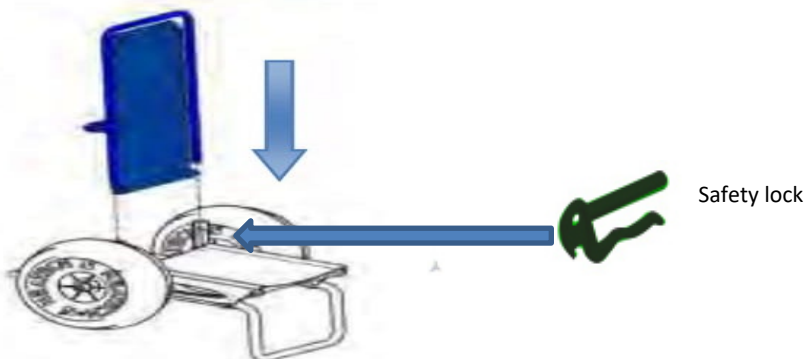
Width of the back	49 CM
Seat width	49 CM
Seat Depth	42 CM
Back Height	80 CM
Overall Width (open - rear wheels)	93 CM
Overall Length (Wheel to Wheel)	80 CM
Overall length	137 CM
Total Height	104 CM
Seat height from the ground	31 CM
Front Wheels (1 piece - Diameter)	29 CM
Rear Wheels (2 Pieces - Diameter)	44 CM
Maximum patient weight	120 KG
Product weight	12,5 KG

## ASSEMBLY PROCEDURE

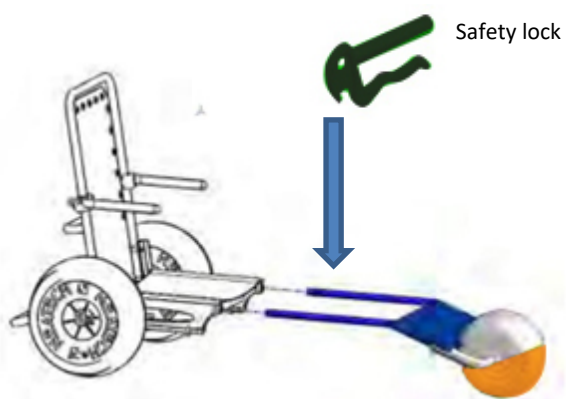
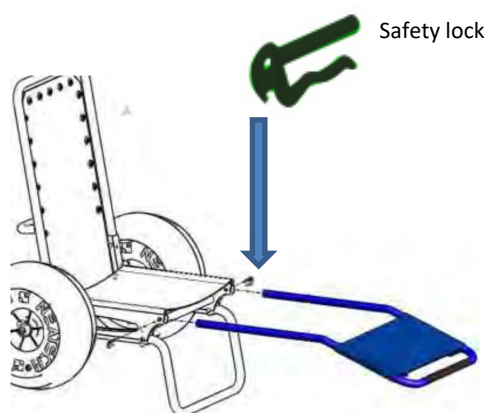
1. Insert the rear wheels into the chassis shaft and lock them using the safety locks in the package as shown below:



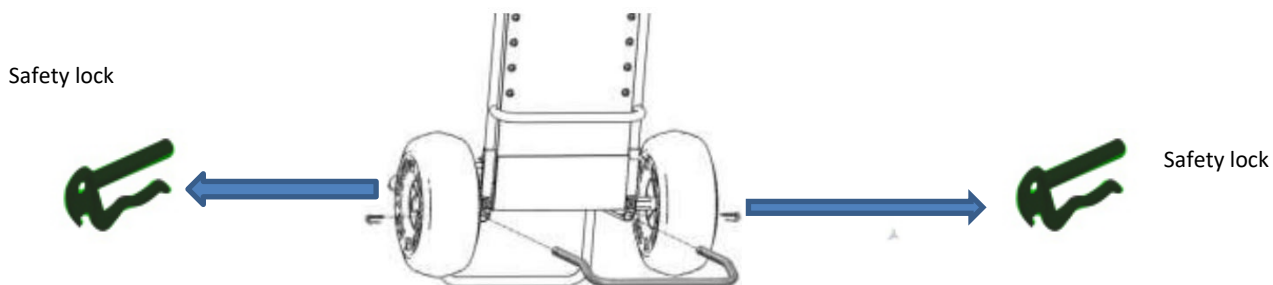
- Attach the back part to the main frame as shown below by clicking on the latches at the point of attachment of the parts:



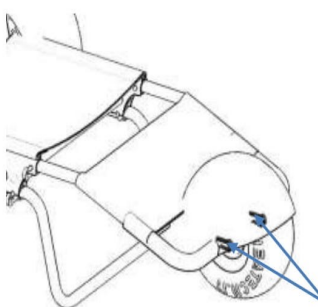
- Then make sure the wheels are securely fastened to the shaft to which they are attached.
- If you want to adjust the leg part remove the safety lock and then add the extra part with the front wheel as shown in the photo below and lock with safety lock:



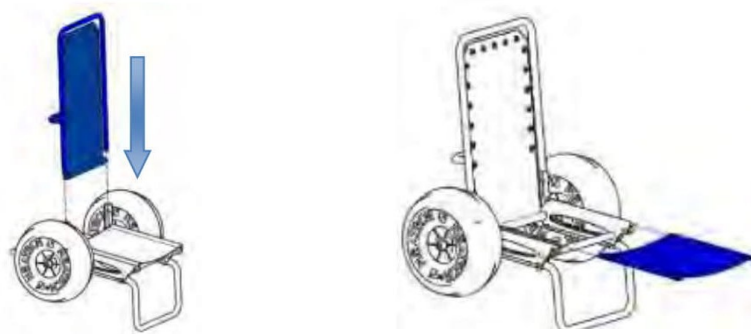
- If you want to remove the anti-tilt section, remove the safety locks and then remove the extra section as shown in the photo below:



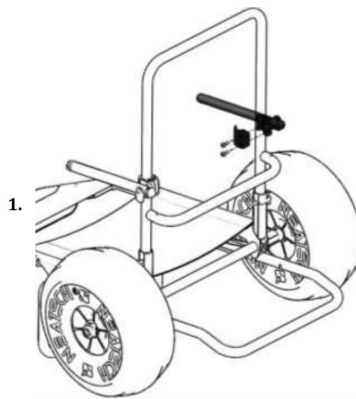
- To replace the front wheel, remove the safety locks that are present - lock the wheel and replace the new wheel you want by locking it again with the safety locks you previously removed as shown in the photo below:



7. To remove the back and seat fabric, remove the safety locks and pull the fabrics out. Just by following the same procedure you can replace the fabrics. Check out the following photos:



8. To mount the arms left and right follow the image below and tighten the screws to ensure their stability.



## MAINTENANCE

- To clean individual parts, use a soft cloth or sponge & mild soap after each use and before storing. Dry with a clean soft cloth. CAUTION: Do not use acidic or caustic solutions.
- Do not smoke & make any use of flames near product sections.

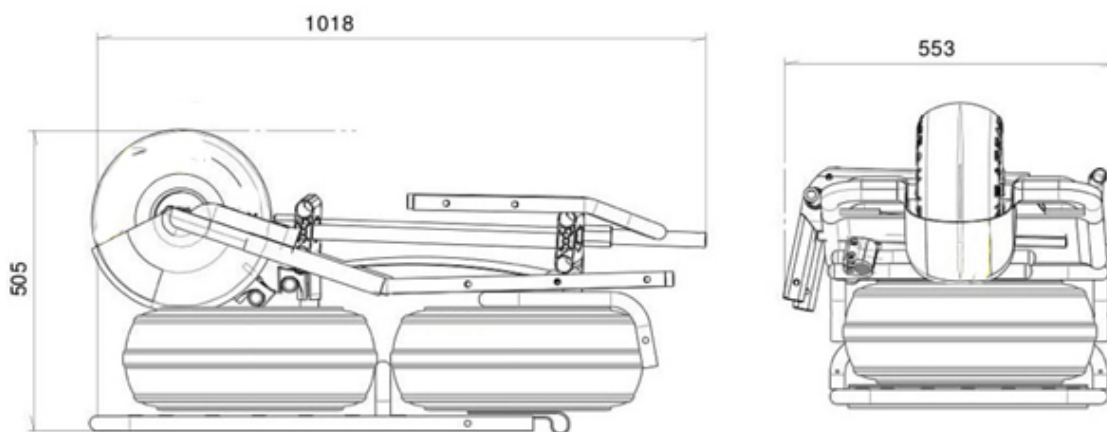
## IMPORTANT (!)

### Precaution

- Do not use sharp objects near the product.
- Clean the product after each daily use. We recommend cleaning it with a mild detergent to protect it from stains, sand and dust. The best solution is to clean with warm water mixed with mild soap and then thoroughly wiped.
- Protect the product from abrasions, cuts and punctures.
- Do not leave the product exposed for long periods if it is not to be used.

## Storage

- The storage process is simple and easy and is done by unlocking the safety locks, disassembling the parts and storing as shown in the photo below::



### CAUTION (!)

Use of this product is prohibited for purposes other than those specified in this manual.

MOBIAK SA disclaims any responsibility for damage resulting from improper use of the product or use other than that set forth in this manual.

MOBIAK SA reserves the right to make changes to the product and the following manual without notice, in order to improve its features.



## ENVIROMENTAL PROTECTION

If you find one day that your product needs replacement, or no longer serves you, consider the environment:

- 1) Do not dispose of your product along with the municipal waste (this is also the importance of the stated recycling symbol).
- 2) Contact your municipal authority to indicate the point of disposal of your device for recycling.
- 3) You have to dispose of your useless product in the right place

Recycling helps to protect the environment and the operation again your product materials.

## WARRANTY

The product has warranty for two (2) years and one (1) year for the wheels

The warranty apply factory defects & DOES NOT apply damages resulting from improper use, poor maintenance, modification, abuse or non-compliance with the product's operating instructions.

Damage or defects caused by: natural disasters, unauthorized maintenance or repair, power supply problems (where applicable) and transportation companies are not covered by the warranty.

## Warranty Form

### Buyers Data

Name: .....

Date of purchase: .....S/N.....

LOT:.....Phone: .....

### Resellers Data

Name : .....

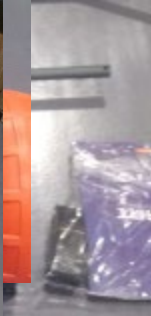
Address:.....

Phone: .....

Reseller Stamp

MOBIAM S.A  
Kathiana Akrotiriou  
Chania-Crete, Greece

Chania-Crete, Greece  
+30-28210-63222 www.mobiakcare.gr



Ανοίξτε τη συσκευασία.

Open the containing box.



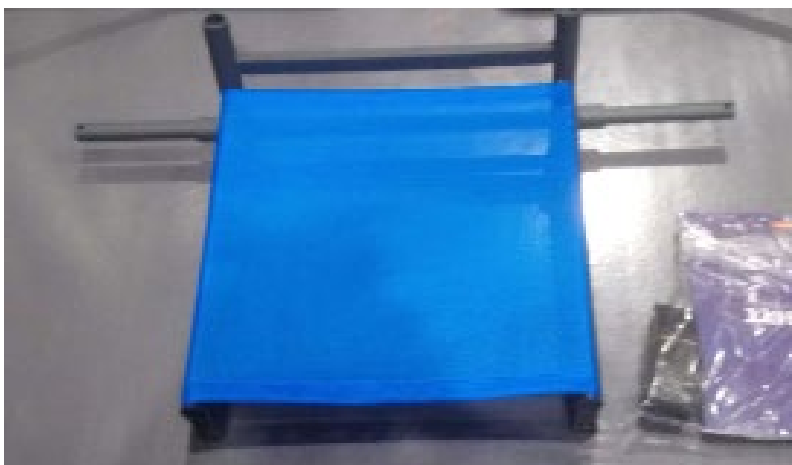
Αφαιρέστε τα  
εξαρτήματα της  
καρέκλας και ελέγξτε  
τα.

Remove all the parts  
and check them.



Τοποθετείστε τους τροχούς στο κάθισμα καθώς και τις ασφάλειες συγκράτησης.

Place the wheels on the seat and fasten them with the retainers.



Τοποθετείστε τη ζώνη ασφαλείας και στη συνέχεια την πλάτη του αμαξιδίου και τις αντίστοιχες ασφάλειες.

Place the security belt and then the backseat and the retainers.



Συναρμολογήστε τον μπροστινό τροχό.

Assemble the front wheel.



Τοποθετείστε το στήριγμα των ποδιών και τον τροχό στις αντίστοιχες θέσεις. Επιλέξτε τις οπές για τις ασφάλειες ανάλογα με τις απαιτήσεις του χρήστη.

Place the foot support bracket and the wheel in the corresponding positions. Place the retainers according to the user's requirements.

