

0805516



EL

ΚΑΡΕΚΛΑ ΜΠΑΝΙΟΥ ΜΕ ΠΛΑΤΗ “PRIME” ΠΡΟΒΛΕΠΟΜΕΝΗ ΧΡΗΣΗ:

Η σειρά κάθισμα μπάνιου “PRIME” επιτρέπει στο χρήστη αύξηση της ανεξαρτησίας κατά τη διάρκεια του ντους, στην καθημερινή προσωπική υγιεινή, μειώνοντας την μυϊκή κόπωση λόγω της όρθιας θέσης καθώς και των κινδύνων ολίσθησης και τραυματισμών. Τα αντιολισθητικά ελαστικά πόδια εξασφαλίζουν πρόσφυση με το δάπεδο και οι εκδόσεις που παρέχονται με τα ρυθμιζόμενα στο ύψος πόδια επιτρέπουν στον χρήστη να αλλάξει εύκολα το συνολικό ύψος σύμφωνα με τις απαιτήσεις του. Επιπλέον, το κάθισμα μπάνιου με προσαρμοσμένο ύψος μπορεί να χρησιμοποιηθεί με διαφορετικές ρυθμίσεις μήκους μεταξύ των μπροστινών και πίσω ποδιών. Συγκεκριμένα, τα μπροστινά πόδια μπορεί να είναι χαμηλότερα από τα πίσω: αυτό επιτρέπει στον χρήστη να διατηρεί μια πιο σωστή στάση του σώματος ενώ κάνει ντους, καθώς και να διευκολύνει τη διαδικασία καθίσματος. Λόγω της ευελιξίας του, το κάθισμα μπορεί να τοποθετηθεί ακόμη και σε ανώμαλο και ακανόνιστο δάπεδο. Η πλάτη του καθίσματος, όπου διατίθεται, παρέχει επιπλέον ασφάλεια και άνεση. Το κάθισμα ντους μπορεί να μετακινηθεί εύκολα λόγω του μικρού βάρους του.

ΕΝΔΕΙΞΕΙΣ ΚΑΙ ΑΝΤΕΝΔΕΙΞΕΙΣ:

Το κάθισμα μπάνιου “PRIME” παρέχει υποστήριξη σε ηλικιωμένους, χρήστες αναπηρικών αμαζιδίων, άτομα με μειωμένη κινητικότητα των κάτω άκρων, οσφυϊκής χώρας και ισχίου, και σε όλους όσους έχουν δυσκολία να διατηρήσουν την όρθια θέση κατά τη διάρκεια του ντους της καθημερινής προσωπικής υγιεινής. Ο χρήστης πρέπει να μπορεί να κρατήσει από μόνος του την ισορροπία όταν κάθεται και όταν σηκώνετε καθώς και να έχει επαρκή ικανότητα να διατηρεί τον εαυτό του σε καθιστή θέση. Το κάθισμα μπάνιου δεν πρέπει να χρησιμοποιείται εάν ο χρήστης έχει προβλήματα που σχετίζονται με διαταραχές ισορροπίας ή αντίληψης.

ΠΡΟΕΙΔΟΠΟΙΗΣΕΙΣ ΑΣΦΑΛΕΙΑΣ ΚΑΙ ΕΝΔΕΙΞΕΙΣ:

- Το μέγιστο βάρος χρήστη που αναφέρεται στις οδηγίες τοποθέτησης δεν πρέπει να υπερβαίνεται.
- Πριν από κάθε χρήση, βεβαιωθείτε ότι το κάθισμα είναι σωστά συναρμολογημένο σε σταθερή θέση.
- Το κάθισμα μπορεί να χρησιμοποιηθεί μόνο σε επιφάνεια χωρίς εμπόδια.
- Κατά τη συναρμολόγηση, τηρείτε αυστηρά ότι αναγράφεται στο παρόν εγχειρίδιο.
- Ο κίνδυνος τραυματισμού των δακτύλων μπορεί να αυξηθεί κατά τη διαδικασία τοποθέτησης ή συναρμολόγησης.
- Μην ταλαντεύετε στο κάθισμα, καθώς μπορεί να οδηγήσει σε ολίσθηση, ανατροπή ή και σπάσιμο των ποδιών.
- Εάν χρησιμοποιείτε το καρεκλάκι μπάνιου διατηρείτε πάντα τη στήριξη του καθίσματος και στα τέσσερα (4) πόδια.
- Για κανένα λόγο, Μην τροποποιείτε το κάθισμα μπάνιου και τα εξαρτήματα του.
- Μην χρησιμοποιείτε το κάθισμα εάν έχει υποστεί ζημιά ή αλλοιωθεί με οποιονδήποτε τρόπο.
- Οι ρωγμές και οι παραμορφώσεις μπορούν να επηρεάσουν έντονα την απόδοση και την ασφάλεια της συσκευής.
- Μετά τη χρήση, το κάθισμα μπάνιου πρέπει να αφαιρεθεί από το χώρο για να αποφευχθεί τυχόν εμπόδιο.
- Μην χρησιμοποιείτε το κάθισμα για διαφορετικό σκοπό από τον προβλεπόμενο.
- Το κάθισμα δεν πρέπει να αποθηκεύεται σε εξωτερικούς χώρους.

ΠΑΝΗΡΟΦΟΡΙΕΣ ΣΥΝΤΗΡΗΣΗΣ

Η συντήρηση του προϊόντος περιλαμβάνει τις διαδικασίες καθαρισμού και απολύμανσης. Προκειμένου να διασφαλιστεί η ασφαλή χρήση και το κατάλληλο επίπεδο υγιεινής, ο χρήστης πρέπει να εκτελεί αυτές τις διαδικασίες πριν από κάθε χρήση. Ο χρήστης πρέπει να διασφαλίσει τη δομική ακεραιότητα του προϊόντος και των εξαρτημάτων αυτού. Για τις διαδικασίες καθαρισμού και απολύμανσης, ακολουθήστε τα παρακάτω βήματα:

1. Πρέπει να φοράτε γάντια.
2. Αφαιρέστε τις εμφανείς ακαθαρσίες πριν προχωρήσετε σε πιο λεπτομερή απολύμανση.
3. Χρησιμοποιήστε νερό ή ήπιο απορρυπαντικό για τη διαδικασία καθαρισμού.
4. Σκουπίστε με ένα στεγνό και καθαρό πανί.

Εναλλακτικά, το προϊόν μπορεί να καθαριστεί σε οικιακό πλυντήριο πιάτων στη μέγιστη θερμοκρασία.

ΑΠΑΙΤΗΣΕΙΣ ΕΠΑΝΑΧΡΗΣΙΜΟΠΟΙΗΣΗΣ:

Το προϊόν είναι κατάλληλο για επαναχρησιμοποίηση από άλλους χρήστες. Πριν από την επαναχρησιμοποίηση από άλλους, το προϊόν πρέπει να καθαριστεί και να απολυμανθεί σωστά και να ελεγχθεί από εξειδικευμένο αντιπρόσωπο.

ΣΩΣΤΗ ΔΙΑΔΙΚΑΣΙΑ ΑΠΟΡΡΙΨΗΣ:

Μην πετάτε το προϊόν στα κοινά οικιακά απορρίμματα. Ζητήστε εκ των προτέρων από την τοπική σας αρχή τον σωστό και φιλικό προς το περιβάλλον τρόπο για να το απορρίψετε.

ΑΝΑΦΟΡΑ ΣΥΜΒΑΝΤΟΣ:

Σε περίπτωση σοβαρού συμβάντος που αφορά το προϊόν, επικοινωνήστε με τον κατασκευαστή αυτού του προϊόντος στη διεύθυνση mobiakcarequality@mobiak.com.

ΔΗΛΩΣΗ ΣΥΜΟΡΦΩΣΗΣ:

Με αποκλειστική μας ευθύνη δηλώνουμε ότι τα αναφερόμενα Ιατροτεχνολογικά Προϊόντα στην παρούσα δήλωση είναι χαμηλής Κατηγορίας Διακινδύνευσης (Risk Class I) και πληρούν τις απαιτήσεις του Ευρωπαϊκού Κανονισμού 2017/745 και κατά περίπτωση τα αναφερόμενα πρότυπα και νομοθεσία.

EN

RECTANGULAR SHOWER SEAT WITH BACKREST “PRIME” INTENDED USAGE:

The Rectangular shower seat with backrest “PRIME” allows the user an increase in independence during the shower stage of daily personal hygiene, reducing muscle fatigue due to standing position as well as slip and injuries risks. The non slip rubber feet ensure grip with the floor, and the versions provided with the height adjustable legs allow the user to change easily the total height according to their requirements. In addition, the shower seat with customised height can be used with different length settings between the front and rear legs. In particular, the front legs can be lower than the rear ones: this allows the user to keep a more correct posture while taking a shower, as well as to facilitate standing and sitting procedures. Due to its flexibility, the shower seat can be positioned even on a bumpy and irregular floor, like those typical of many shower trays. The backrest gives additional safety and comfort. The shower seat can be easily moved due to its light weight.

INDICATIONS AND CONTRAINDICATIONS:

The Rectangular shower seat with backrest “PRIME” is aimed to elderly people, wheelchair users, people with reduced mobility of lumbar, knee or hip, and to all those who have difficulty to maintain the standing position during the shower stages of daily personal hygiene. The user is required to have autonomy of balance during the sitting and standing procedures as well as to have adequate ability to keep sitting. The shower seat must not be used if the user has problems related to balance or perception disorders.

SAFETY WARNING AND INDICATIONS:

- The maximum user weight indicated in the fitting instructions must not be exceeded.
- Before every use, be sure the shower seat is correctly assembled in a stable position.
- The shower seat can be used only on surface that are free from obstacles.
- During assembly, strictly adhere to what is shown in the User Manual.
- The risk of finger injuries may increase during the mounting process.
- Do not swing on the shower seat, this may lead to slipping, overturning or subsidence of the legs. Always keep the shower seat on its 4 legs.
- Do not modify the shower seat and its components in any way.
- Do not use the shower seat if damaged or altered in any way. Cracks and deformations may strongly affect the performances and safety of the device.
- After use, the shower seat should be removed from the shower tray to avoid any obstruction.
- Do not use the shower seat for a different purpose from the intended one.
- The shower seat must not be stored outdoors.

MAINTENANCE INFO:

The products maintenance consists of the cleaning and sanitation procedures. In order to guarantee a safe use and adequate standard of hygiene, the user should perform these procedures before every use. The user has to make certain of the structural integrity of the device and its components and the tightness of the screws must be checked. For cleaning and sanitation procedures, follow the steps below:

1. Gloves should be worn.
2. Remove the evident dirt before to proceed with the most accurate disinfection.
3. Use water or non aggressive detergent for the cleaning procedure.
4. Wipe with a dry and clean cloth

Alternatively, the product can be cleaned in domestic dishwashers at the maximum temperature.

REUSE REQUIREMENTS:

The product is suitable for reuse by other users. Before reuse by others, the product must be correctly cleaned and sanitized. Before the transfer of the product to others, the product must be checked by qualified dealers.

CORRECT DISPOSAL PROCEDURE:

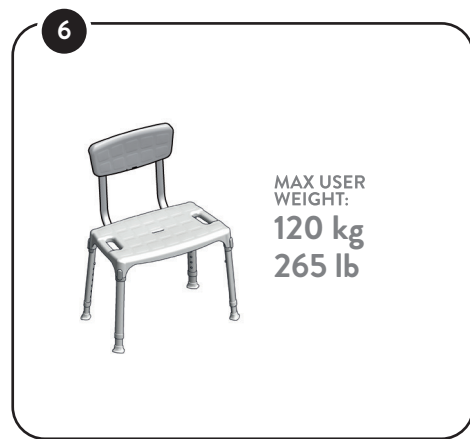
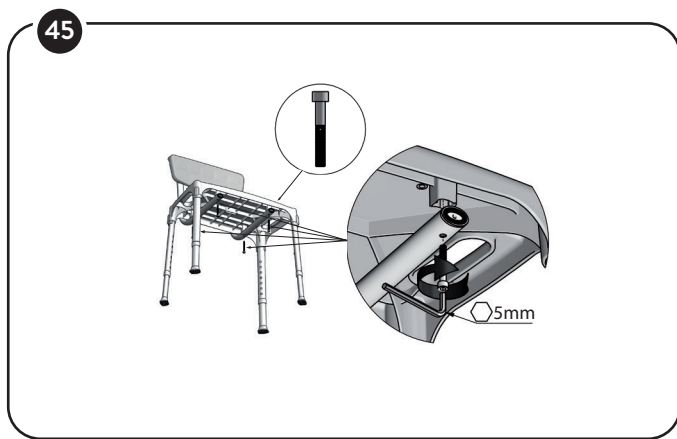
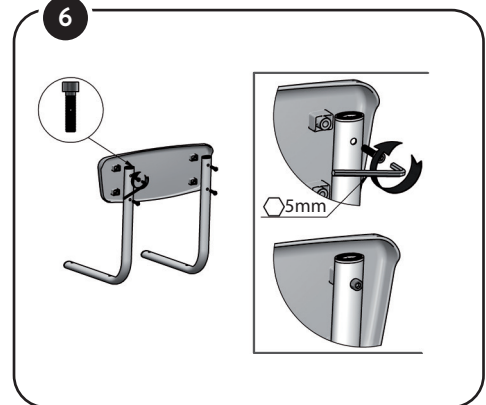
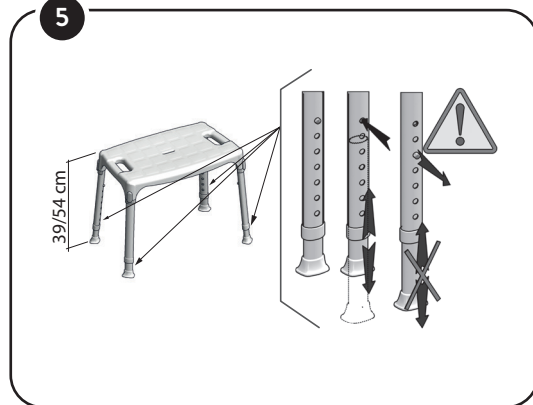
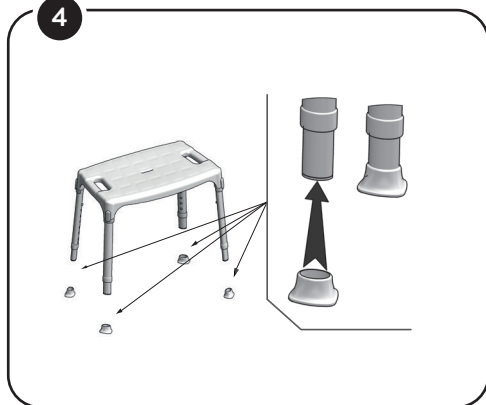
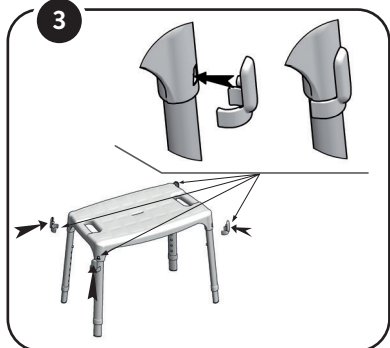
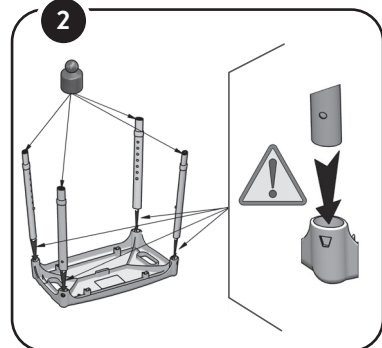
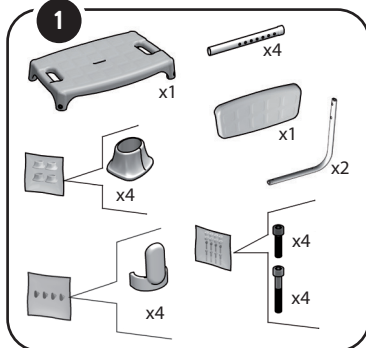
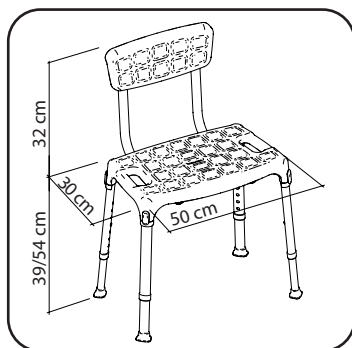
Do not dispose of the product in the normal household waste. Ask your local authority beforehand for the correct and environmentally friendly way to dispose it.

INCIDENT REPORTING:

If there was a serious incident involving this device, contact the manufacturer of this product at mobiakcarequality@mobiak.com and the responsible authority in your country.

DECLARATION OF CONFORMITY:

We are solely responsible for declaring that the Medical Devices mentioned in this statement are of Low-Risk Class (Class I) and comply with the requirements of the European Regulation 2017/745 and where appropriate, the standards and legislation referred to.



Ερμηνεία Συμβόλων που Βρίσκονται στην Ετικέτα στο Χαρτοκιβώτιο ή στις Οδηγίες χρήσης του Προϊόντος
Description of symbols that have been printed on the label, Master Carton and or User Manual



Ιατρική Συσκευή
Medical Device



Διατηρήστε Στεγνό
Keep Dry



Μην χρησιμοποιείται εάν το κουτί είναι κατεστραμμένο
Do not use if Package is Damage



Κατασκευαστής
Manufacturer



Χειριστείτε με προσοχή
Handle With Care



Τοποθετήστε με αυτή τη Φορά
Right Way Up



Κωδικός Προϊόντος
Product Number



Χρήση Μόνο για Εσωτερικό Χώρο
In Door Use Only



Κρατήστε μακριά από ηλιοφάνεια
Keep away from sunlight



Σειριακός Αριθμός
Serial Number



Σήμα συμμόρφωσης CE
CE Mark



Ύψος στοίβαξης 3 κιβώτια
Stacking Height



Αριθμός Παρτίδας
Batch Number



Ημερομηνία Παραγωγής
Production Date



Εύθραυστο
Fragile



Μοναδικός αναγνωριστικός κωδικός προϊόντος
Unique Device Identification



Διαβάστε τις Οδηγίες Χρήσης
Read the instruction for use



Απόρριψη Ηλεκτρικών Εξαρτημάτων
Waste Electrical and Electronic Equipment Directive